

# Karta techniczna

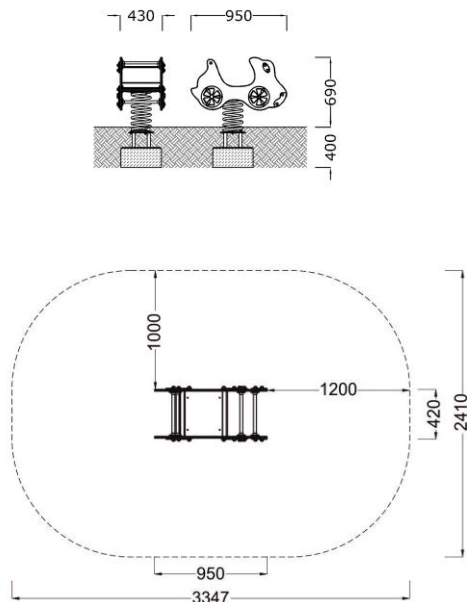
\* tolerancja wymiarów +/- 5 cm

Bujak AUTKO ZB-014	
Wymiary (m) wys x szer x dł	0,69 x 0,42 x 0,95
Obszar bezpiecznej obwiedni	3,35 x 2,41
Wys. swobodnego upadku	0,50 m
Wymagana nawierzchnia	darń, piasek, żwirek, guma
Powierzchnia strefy bezpieczeństwa	12 m <sup>2</sup>
Głębokość posadowienia	40 cm
Przeznaczenie	Plenerowe place zabaw
Części zapasowe	Dostępne u producenta
Przedział wiekowy użytkowników	1-4 lat
Certyfikat zgodności z normą PN-EN 1176-1, 2, 7	Tak
Instrukcja użytkowania	Urządzenie dla 1 dziecka, służy do huśtania/bujania.

- korpus bujaka wykonany z HDPE
- sprężyna stalowa z drutu Ø20 mm malowana proszkowo
- uchwyty do trzymania i podnóżki wykonane z rurki ze stali nierdzewnej
- siedzisko z HDPE
- elementy łączące (wkręty, śruby) ze stali nierdzewnej
- urządzenie montowane na stałe w gruncie

RZUT I ELEWACJA

WIDOK



Przedstawione wzory urządzeń mogą nieznacznie odbiegać od aktualnie produkowanych przez naszą firmę, ponieważ wciąż staramy się wytwarzać urządzenia o coraz wyższym standardzie i dokonujemy pewnych modyfikacji.