

## Hipcio 12

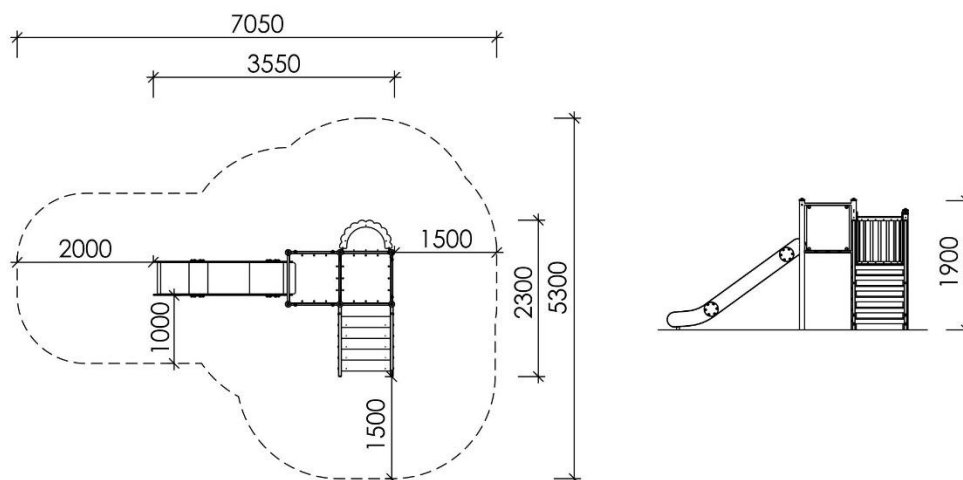
WYMIAR (m) wys. x szer. x dł.	1.94 x 2.30 x 3.55
OBSZAR BEZPIECZNEJ OBWIEDNI [m]:	5.30 x 7.05
WYS. SWOBODNEGO UPADKU [m]:	1.17
WYMAGANA NAWIERZCHNIA:	PIASEK, ŻWIREK, NAWIERZCHNIA SYNTETYCZNA
POWIERZCHNIA STREFY BEZPIECZEŃSTWA [m <sup>2</sup> ]:	~25
CZĘŚCI ZAPASOWE:	DOSTĘPNE U PRODUCENTA
PRZEDZIAŁ WIEKOWY UŻYTKOWNIKÓW	OD 3 LAT
CERTYFIKATY ZGODNOŚCI Z NORMĄ	PN-EN 1176-1, 3
INSTRUKCJA UŻYTKOWANIA	urządzenie służy do zjeżdżania na zjeżdżalni, wchodzenia po schodach

**\* tolerancja wymiarów zewnętrznych urządzenia i strefy +/- 5 cm przy zachowaniu wymagań normy PN-EN 1176 w zakresie ochrony przed ryzykiem zakleszczenia**

- **PM** - słupy pionowe wykonane z rur stalowych, ocynkowanych ogniowo i dodatkowo malowanych proszkowo w kolorach RAL
- Podesty - sklejka antypoślizgowa w ramie stalowej/ opcjonalnie wypełnienie z desek ryflowanych
- Zjeżdżalnia - boki z HDPE, część ślizgowa z blachy nierdzewnej
- Balustrady - płyta HPL/ HDPE
- Elementy metalowe - konstrukcja stalowa, ocynkowana ogniowo/ opcjonalnie dodatkowo malowana w kolorach RAL
- Inne elementy- HPL/HDPE/sklejka/ tworzywo sztuczne



RZUT I ELEWACJA



WIDOKI



\* Karta techniczna nie stanowi oferty handlowej w rozumieniu art. 66 par.1 Kodeksu Cywilnego, zawarte dane mają charakter tylko informacyjny.



WIDOKI



\* Karta techniczna nie stanowi oferty handlowej w rozumieniu art. 66 par.1 Kodeksu Cywilnego, zawarte dane mają charakter tylko informacyjny.

Przedstawione wzory urządzeń mogą nieznacznie odbiegać od aktualnie produkowanych przez naszą firmę, ponieważ wciąż staramy się wytwarzać urządzenia o coraz wyższym standardzie i dokonujemy pewnych modyfikacji.