

Karta techniczna

Bujak pojedynczy z osłonkami bocznymi ZB-012 – ZB-017

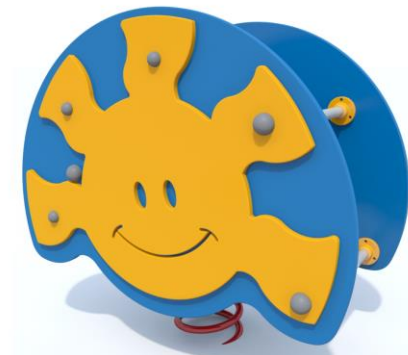
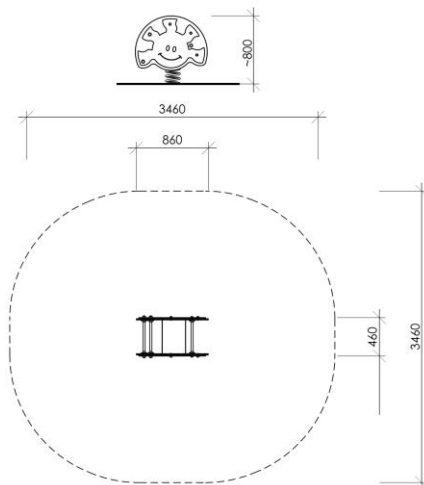
Wymiary (m) wys x szer x dł	0,80 x 0,46 x 0,86
Obszar bezpiecznej obwiedni	3,46 x 3,46
Wys. swobodnego upadku	0,50 m
Wymagana nawierzchnia	darń, piasek, żwirek, syntetyczna, kora
Powierzchnia strefy bezpieczeństwa	12 m ²
Przeznaczenie	Plenerowe place zabaw
Części zapasowe	Dostępne u producenta
Przedział wiekowy użytkowników	1-6 lat
Certyfikat zgodności z normą	PN-EN 1176-1, 6
Instrukcja użytkowania	Urządzenie dla 1 dziecka, służy do huśtania/bujania.

* tolerancja wymiarów +/- 5 cm

- korpus bujaka wykonany z HDPE
- sprężyna stalowa z drutu Ø20 mm malowana proszkowo
- uchwyty do trzymania i podnóżki wykonane z rury ze stali nierdzewnej
- siedzisko z HDPE
- elementy złączne (wkrety, śruby) ze stali nierdzewnej
- urządzenie montowane na stałe w gruncie

RZUT I ELEWACJA

WIDOK/WIDOKI



Słońce ZB-016



Statek ZB-012



Ryba ZB-013



Autko ZB-014



Owca ZB-015



Biedronka ZB-017

Przedstawione wzory urządzeń mogą nieznacznie odbiegać od aktualnie produkowanych przez naszą firmę, ponieważ wciąż staramy się wytwarzać urządzenia o coraz wyższym standardzie i dokonujemy pewnych modyfikacji.