

Karta techniczna

Kajtek JM-530

Wymiary (m) wys x szer x dł	2,45 x 3,05 x 4,11
Obszar bezpiecznej obwiedni	6,55 x 7,35
Wys. swobodnego upadku HIC	0,95 m
Wymagana nawierzchnia	piasek/żwirek/kora/guma
Powierzchnia strefy bezpieczeństwa	33 m ²
Głębokość posadowienia	50 cm
Przeznaczenie	Plenerowe place zabaw
Części zapasowe	Dostępne u producenta
Przedział wiekowy użytkowników	Do 8 lat
Certyfikat zgodności z normą PN-EN 1176-1, 2, 7	Tak
Instrukcja użytkowania	Urządzenie służy do zjeżdżania na zjeżdżalni, rury strażackiej, wspinania po siatce linowej,

tolerancja wymiarów +/- 5 cm

- słupy konstrukcyjne o przekroju 95x95 mm o zaoblonych krawędziach z drewna sosnowego, przecieranego krzyżowo (z pominięciem rdzenia)
- elementy drewniane impregnowane ciśnieniowo opcjonalnie malowane dodatkowo impregnatem koloryzującym
- balustrady pełne z HPL
- drążki ocynkowane ogniowo
- ślizg z blachy kwasoodpornej z bokami z HDPE
- siatka linowa z lin PP z rdzeniem stalowym
- urządzenie montowane na stałe w gruncie
- montaż do gruntu na kotwach stalowych ocynkowanych

Elementy składowe zestawu

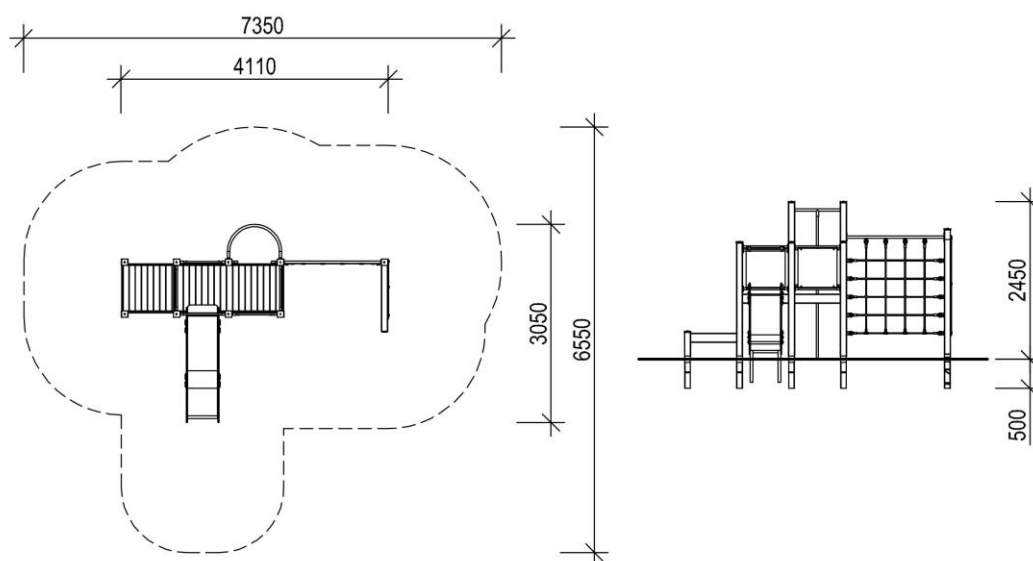
nazwa	wymiary /m/	ilość
Wieża bez dachu	1,00x1,00 hp=0,95	1
Ślizg krótki	hp=0,95	1
Rura strażacka	hic=0,95	1
Ścianka z otworem	-	1
Siatka linowa	hp=0,95	1
Balustrady	0,60 x0,60	2
Podest	0,90x0,90	1
Podest podwójny	0,90x1,70	1
Drabinka wejściowa	hp=0,95	1



Karta techniczna

Kajtek JM-530

RZUT I ELEWACJA



WIDOKI



Przedstawione wzory urządzeń mogą nieznacznie odbiegać od aktualnie produkowanych przez naszą firmę, ponieważ wciąż staramy się wytwarzać urządzenia o coraz wyższym standardzie i dokonujemy pewnych modyfikacji.



PRO-SYMPATYK ul. Swojczycka 26a, 51-501 Wrocław
tel: 71 348 77 45, 501 297 954, e-mail: biuro@prosympatyk.pl, www.prosympatyk.pl