

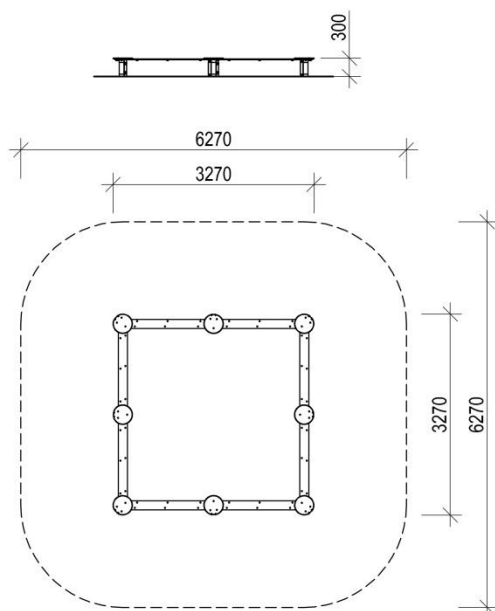
## Piaskownica betonowa typ Kwadrat z siedziskami

WYMIAR (m) wys. x szer. x dł.	0.30 x 3.27 x 3.27
OBSZAR BEZPIECZNEJ OBWIEDNI [m]:	6.27 x 6.27
WYS. SWOBODNEGO UPADKU HIC [m]:	0.30
WYMAGANA NAWIERZCHNIA:	TRAWA, DARŃ, GRUNT RODZIMY
POWIERZCHNIA STREFY BEZPIECZEŃSTWA [m <sup>2</sup> ]:	37
GŁĘBOKOŚĆ POSADOWIENIA [cm]:	-
CZĘŚCI ZAPASOWE:	DOSTĘPNE U PRODUCENTA
PRZEDZIAŁ WIEKOWY UŻYTKOWNIKÓW	3-8
TECHNOLOGIA WYKONANIA	METAL, BETON INNE NA ZAMÓWIENIE
CERTYFIKATY ZGODNOŚCI Z NORMĄ	PN-EN 1176

- Konstrukcja metalowa, ocynkowana/ opcjonalnie malowana w kolorach RAL
- Wypełnienie boczne z prefabrykatów betonowych
- Górne wykończenie ze sklejki antypoślizgowej z dodatkowymi siedziskami z HDPE

RZUT I ELEWACJA

WIZUALIZACJA



\* Karta techniczna nie stanowi oferty handlowej w rozumieniu art. 66 par.1 Kodeksu Cywilnego, zawarte dane mają charakter tylko informacyjny.