

Karta techniczna

Pirat z kratą JS-672	
Wymiary (m) wys x szer x dł	3,80 x 4,30 x 5,70
Obszar bezpiecznej obwiedni	7,80 x 9,20
Wys. swobodnego upadku	1,90 m
Wymagana nawierzchnia	Amortyzująca upadek: piasek, żwirek, guma
Przeznaczenie	Plenerowe place zabaw
Części zapasowe	Dostępne u producenta
Przedział wiekowy użytkowników	3-12 lat
Certyfikat zgodności z normą	PN-EN 1176
Instrukcja użytkowania	Urządzenie służy do pokonywania różnic podestów, wspinania po kratce, przechodzenia po drabince, zjeżdżania ze zjeżdżalni, zjeżdżania na rurze strażackiej.

* tolerancja wymiarów zewnętrznych urządzenia i strefy +/- 5 cm przy zachowaniu wymagań normy PN-EN 1176 w zakresie ochrony przed ryzykiem zakleszczenia

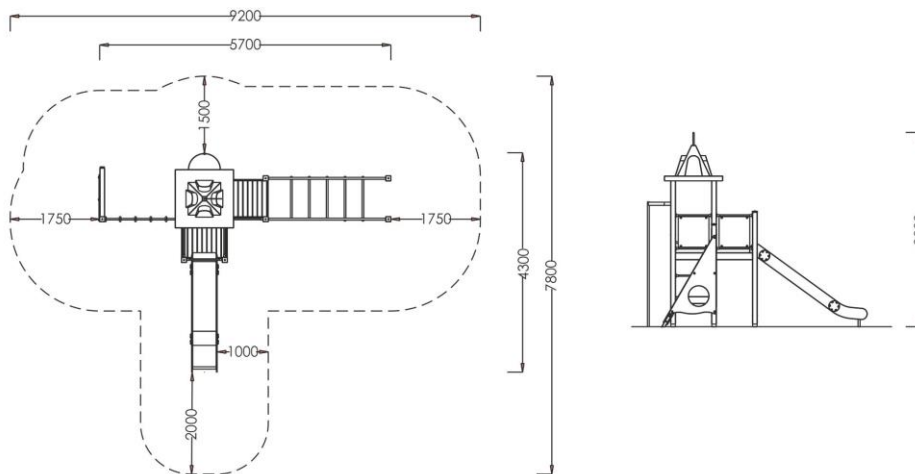
- słupy konstrukcyjne o przekroju 95x95 mm o zaoblonych krawędziach z drewna sosnowego, przecieranego krzyżowo (z pominięciem rdzenia)
- elementy drewniane malowane dwukrotnie podkładem i lakierem koloryzującym
- elementy metalowe ocynkowane ogniowo/ opcjonalnie dodatkowo malowane proszkowo w kolorach RAL
- ślizg z blachy kwasoodpornej, boki z HDPE
- balustrady pełne z HPL
- dach z tworzywa
- urządzenie montowane na stałe w gruncie na kotwach stalowych

Elementy składowe zestawu		
nazwa	wymiary /m/	ilość
Wieża z dachem	0,90x0,90 hp=1,45	1
Zjeżdżalnia	hp=1,45	1
Krata	-	1
Drabinka pozioma	L=2,30	1
Ścianka trójkątna	-	1
Rura strażacka	hp=1,45	1
Podesty pojedynczy	-	3
Balustrady	0,60x0,60	3

Karta techniczna

Pirat z kratą JS-672

RZUT I ELEWACJA



WIDOKI



* Karta techniczna nie stanowi oferty handlowej w rozumieniu art. 66 par.1 Kodeksu Cywilnego, zawarte dane mają charakter tylko informacyjny.