

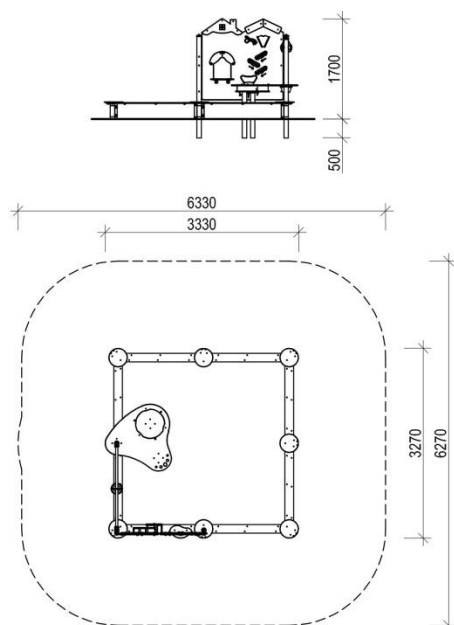
Piaskownica betonowa typ Kwadrat z siedziskami+ fabryka piasku (blat z misą+drzątek z wiaderkiem+tablica ze sklepikiem)

WYMIAR (m) wys. x szer. x dł.	1.70 x 3.27 x 3.33
OBSZAR BEZPIECZNEJ OBWIEDNI [m]:	6.27 x 6.33
WYS. SWOBODNEGO UPADKU HIC [m]:	0.30
WYMAGANA NAWIERZCHNIA:	TRAWA, DARŃ, GRUNT RODZIMY
POWIERZCHNIA STREFY BEZPIECZEŃSTWA [m²]:	37
GŁĘBOKOŚĆ POSADOWIENIA [cm]:	-
CZĘŚCI ZAPASOWE:	DOSTĘPNE U PRODUCENTA
PRZEDZIAŁ WIEKOWY UŻYTKOWNIKÓW	1-8
TECHNOLOGIA WYKONANIA	METAL, BETON INNE NA ZAMÓWIENIE
CERTYFIKATY ZGODNOŚCI Z NORMĄ	PN-EN 1176

- Konstrukcja metalowa, ocynkowana/ opcjonalnie malowana w kolorach RAL
- Wypełnienie boczne z prefabrykatów betonowych
- Górne wykończenie ze sklejk antypoślizgowej z dodatkowymi siedziskami z HDPE
- Tablice i blaty z płyt HDPE

RZUT I ELEWACJA

WIDOK



* Karta techniczna nie stanowi oferty handlowej w rozumieniu art. 66 par.1 Kodeksu Cywilnego, zawarte dane mają charakter tylko informacyjny.