

# Karta techniczna

## Bujak pojedynczy ZB-020 – ZB-031

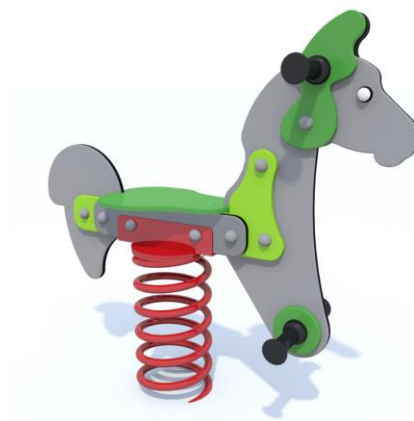
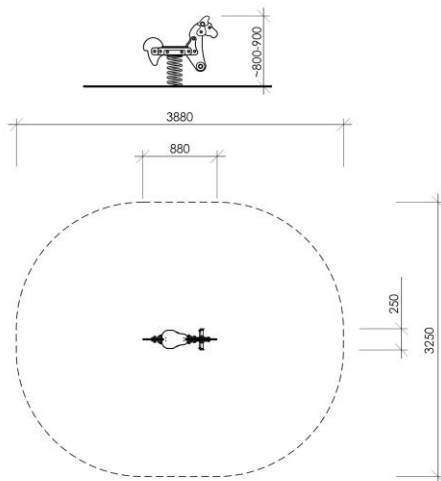
Wymiary (m) wys x szer x dł	0,80-0,90 x 0,25 x 0,88
Obszar bezpiecznej obwiedni	3,25 x 3,88
Wys. swobodnego upadku	0,50 m
Wymagana nawierzchnia	darń, piasek, żwirek, syntetyczna, kora
Powierzchnia strefy bezpieczeństwa	11 m <sup>2</sup>
Przeznaczenie	Plenerowe place zabaw
Części zapasowe	Dostępne u producenta
Przedział wiekowy użytkowników	1-6 lat
Certyfikat zgodności z normą	PN-EN 1176-1, 6
Instrukcja użytkowania	Urządzenie dla 1 dziecka, służy do huśtania/bujania.

\* tolerancja wymiarów +/- 5 cm

- korpus bujaka wykonany z HDPE
- sprężyna stalowa z drutu Ø20 mm malowana proszkowo
- uchwyty do trzymania i podnóżki wykonane z tworzywa
- siedzisko z HDPE
- elementy złączne (wkrety, śruby) ze stali nierdzewnej
- urządzenie montowane na stałe w gruncie

RZUT I ELEWACJA

WIDOK/WIDOKI



Konik ZB-022



Kaczka ZB-020



Kogut ZB-021



Motor ZB-025



Pies ZB-026



Żyrafa ZB-030



Smok ZB-031

Przedstawione wzory urządzeń mogą nieznacznie odbiegać od aktualnie produkowanych przez naszą firmę, ponieważ wciąż staramy się wytwarzać urządzenia o coraz wyższym standardzie i dokonujemy pewnych modyfikacji.