

**Karuzela tarczowa Ø 120 cm 3-ramienna**

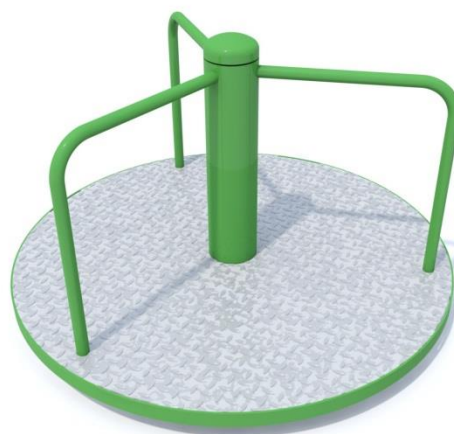
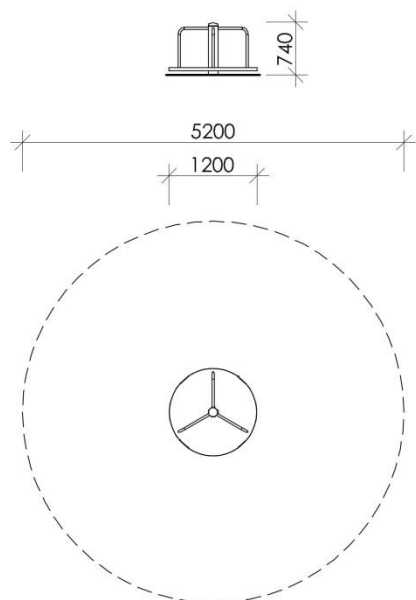
WYMIAR (m) wys. x szer. x dł.	0.74 x 1.20 x 1.20
OBSZAR BEZPIECZNEJ OBWIEDNI [m]:	5.20 x 5.20
WYS. SWOBODNEGO UPADKU [m]:	0.12
WYMAGANA NAWIERZCHNIA:	TRAWA, DARŃ, GRUNT RODZIMY, PIASEK, ŻWIREK, NAW. SYNTETYCZNA. KORA
POWIERZCHNIA STREFY BEZPIECZEŃSTWA [m <sup>2</sup> ]:	21.0
CZĘŚCI ZAPASOWE:	DOSTĘPNE U PRODUCENTA
PRZEDZIAŁ WIEKOWY UŻYTKOWNIKÓW	3-12
TECHNOLOGIA WYKONANIA	METAL INNE NA ZAMÓWIENIE
CERTYFIKATY ZGODNOŚCI Z NORMĄ	PN-EN 1176.5

**Tolerancja wymiarów +/- 5 cm**

- Tarcza Ø 1200 mm wykonana z blachy typu łezka
- Konstrukcja metalowa, wykonana z rur ocynkowanych, malowanych wg kolorów RAL
- Możliwość indywidualnego montażu

RZUT I ELEWACJA

WIDOK



\* Karta techniczna nie stanowi oferty handlowej w rozumieniu art. 66 par.1 Kodeksu Cywilnego, zawarte dane mają charakter tylko informacyjny.